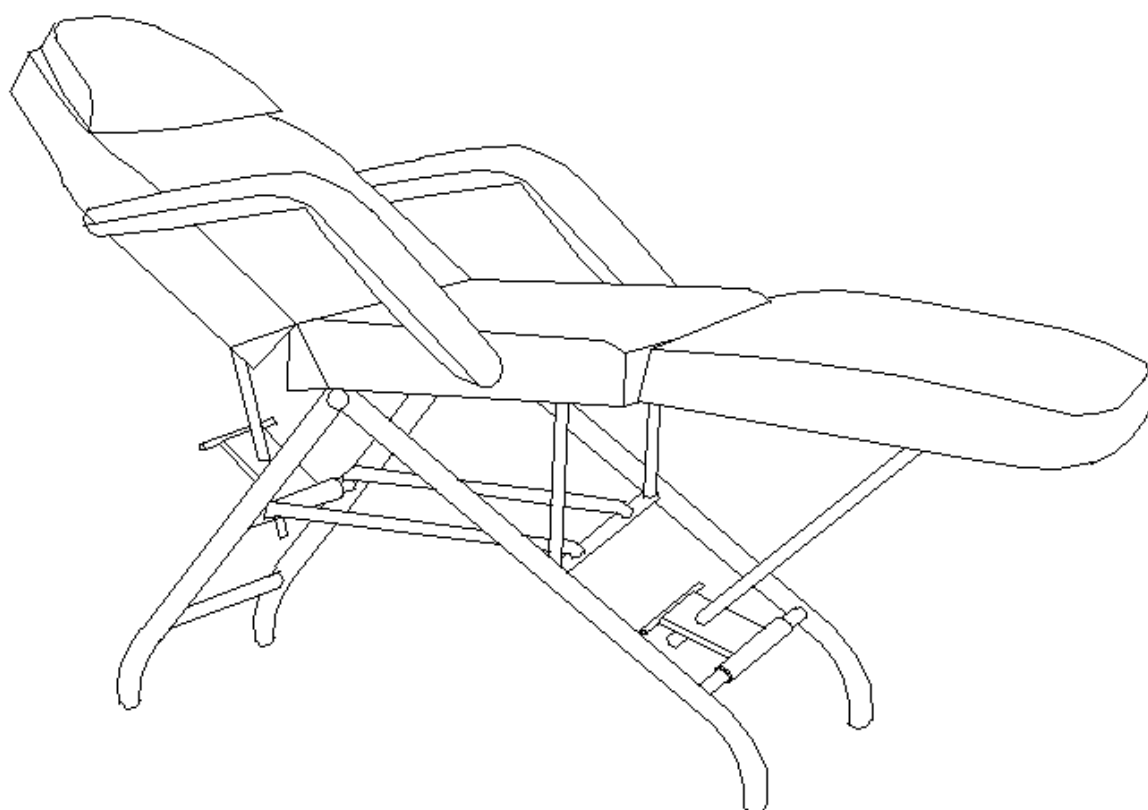


---

# Fauteuil de soins esthétiques

## Mode d'emploi

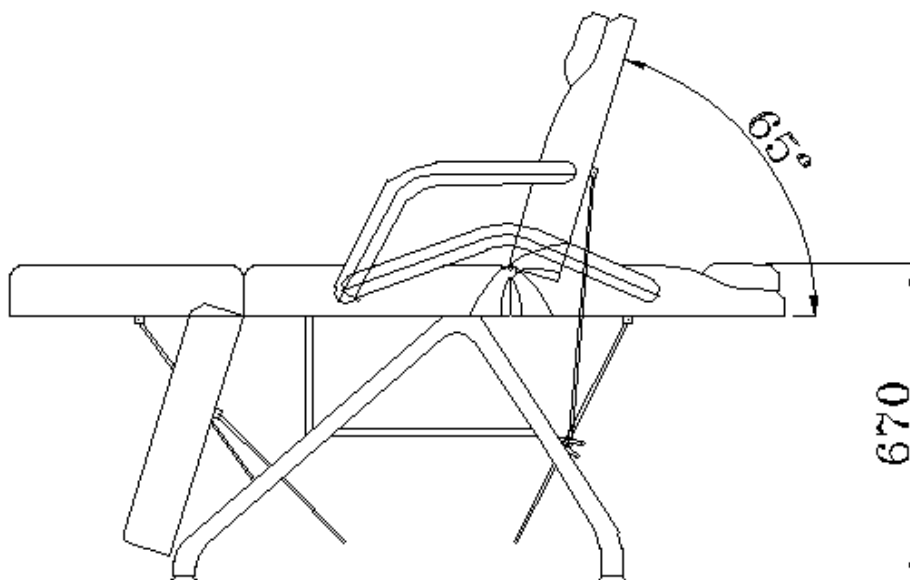
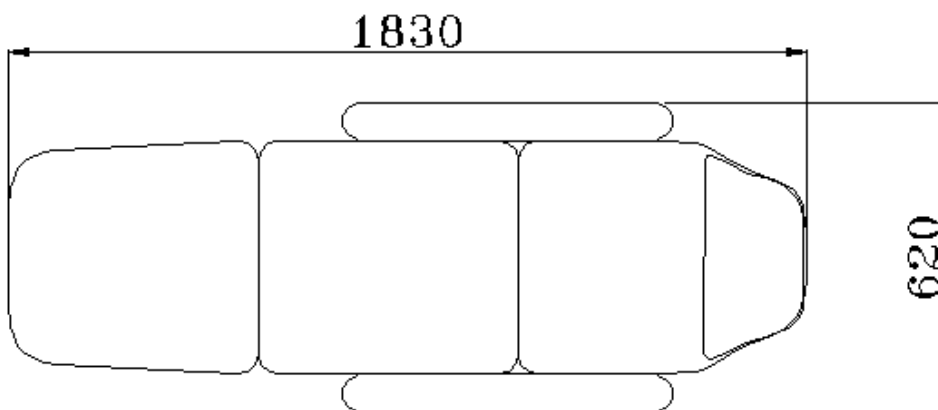


Distribué par:  
Robé Médical  
26 rue des Poncées  
88200 Saint Etienne les Remiremont  
[www.robe-materiel-medical.com](http://www.robe-materiel-medical.com)

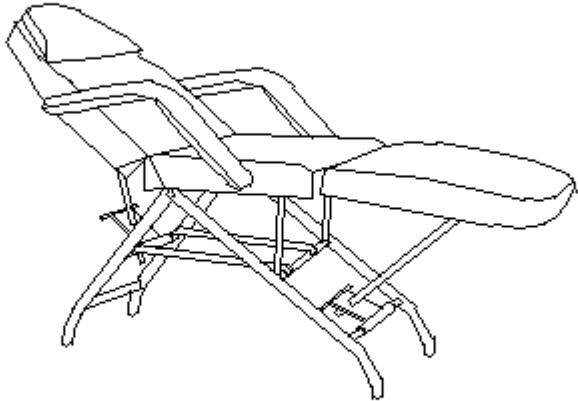

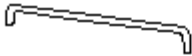




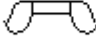


---

## •Caractéristiques techniques

Dimensions	1830*620*670mm
Charge maximale	150kg
Poids net	35kg
Epaisseur sellerie	9cm
Sellerie	PVC



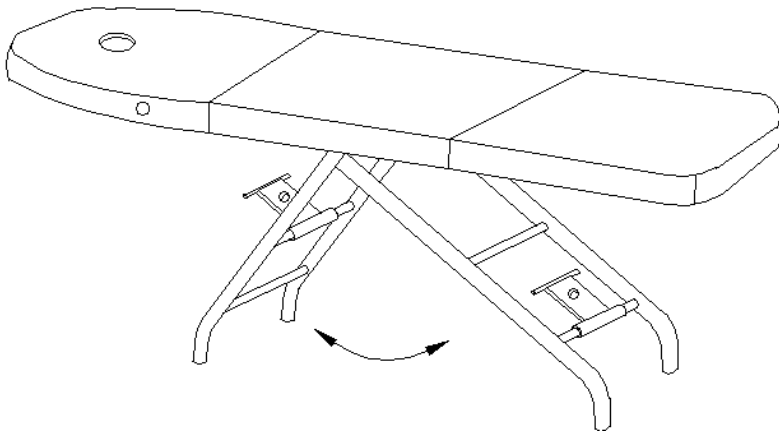
## •Inventaire des pièces

				
1	2	3	4	5
				
QTY: 1 PCS	QTY: 2 PCS	QTY: 2 PCS	QTY: 1 PCS	QTY: 1 PCS
Base du lit	Barre A	Barre B	Barre C	Barre D
6	7	8	9	
				
QTY: 2 PCS	QTY: 10 PCS	QTY: 2 PCS	QTY: 2 PCS	
Accoudoir	Ecoure $\varnothing$ 10	Vis M6x35	Ecoure $\varnothing$ 6	

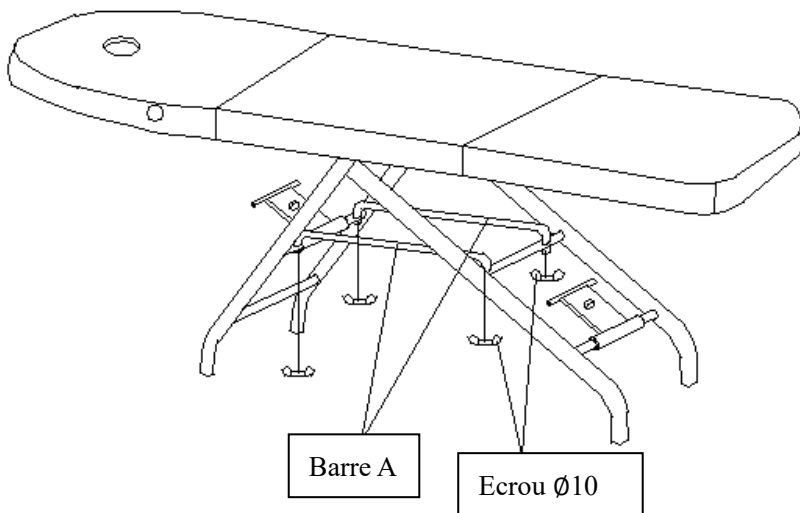
---

## ● Etapes de montage

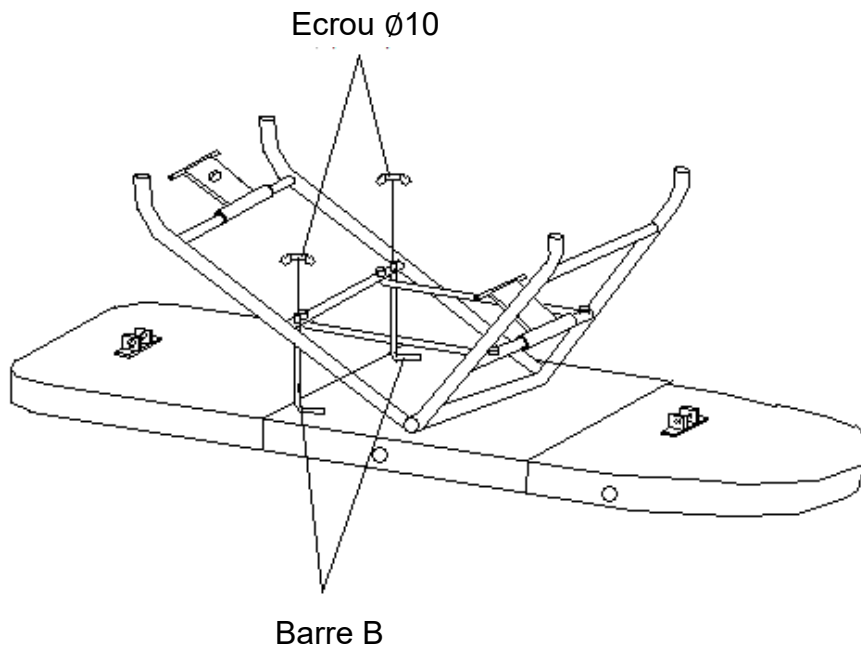
Etape 1: Ecarter les pieds du lit.



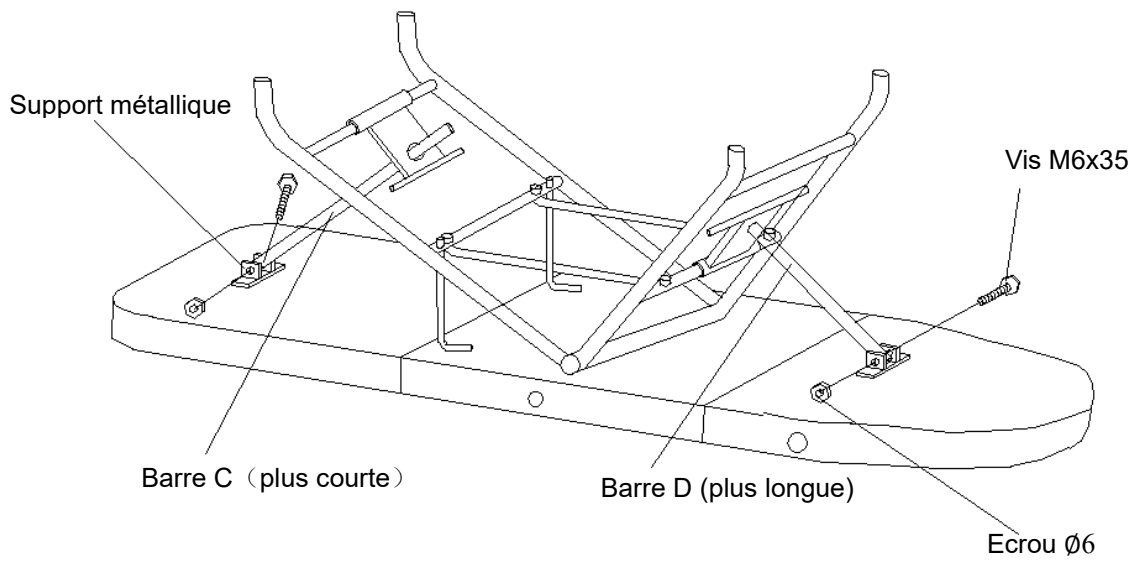
Etape 2: Placer les 2 barres A d'écartement entre les pieds et les fixer avec 4 écrous Ø10.



Etape 3: Retourner le lit sur sa surface plane et fixer les barres B de maintien des pieds avec 2 écrous  $\varnothing 10$ .

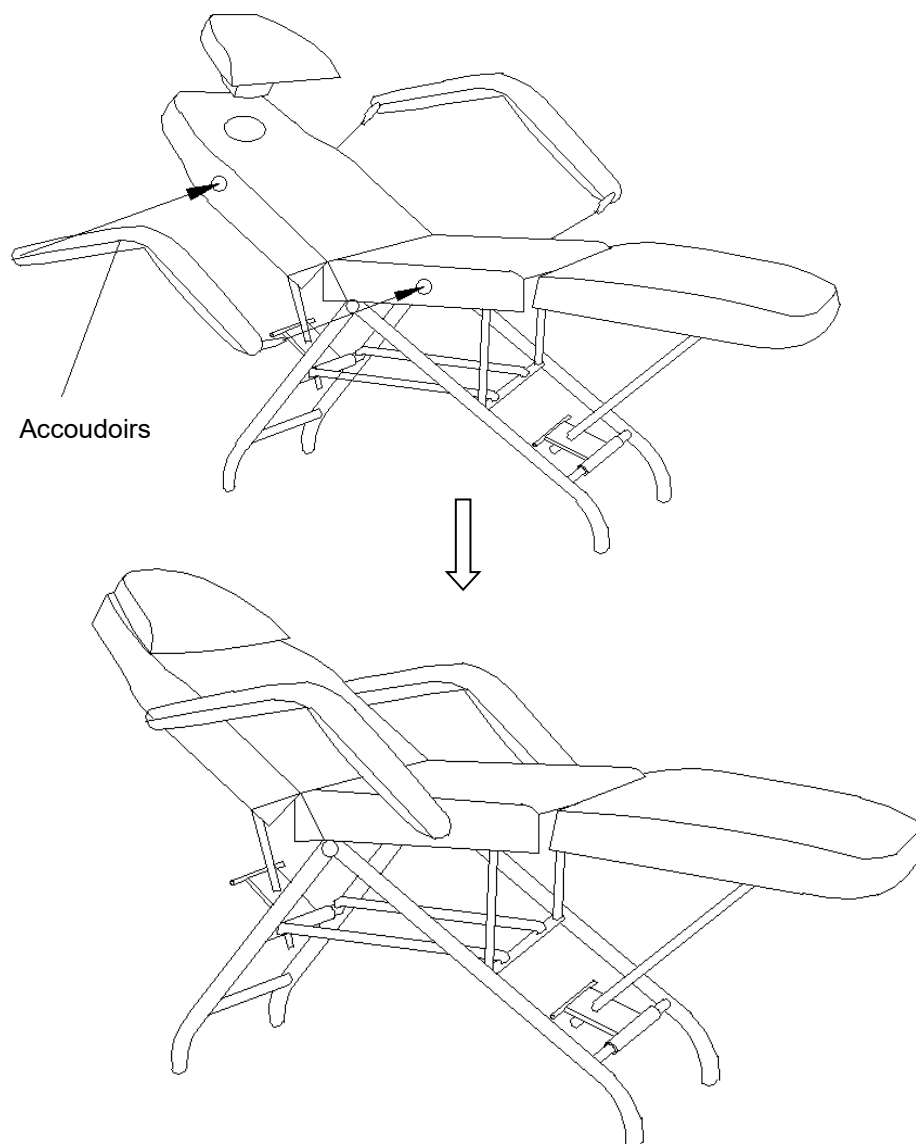


Etape 4: Fixer la barre C et la barre D entre les supports métalliques du lit et les pieds avec les vis M6x35 et les écrous  $\varnothing 6$ .



---

Etape 5: Installer les accoudoirs et le coussin sur le lit pour finir le montage.



## ● Instructions d'utilisation

### 1. Réglage de la position du dossier :

Soulever le dossier à la hauteur souhaitée (voir schéma 1) et insérer la barre D dans la charnière ( voir schéma 2) pour fixer le dossier. Appliquer la méthode contraire pour ramener le dossier en position couchée.

### 2. Réglage de la position du repose-pied :

Appliquer la même méthode que pour le dossier.

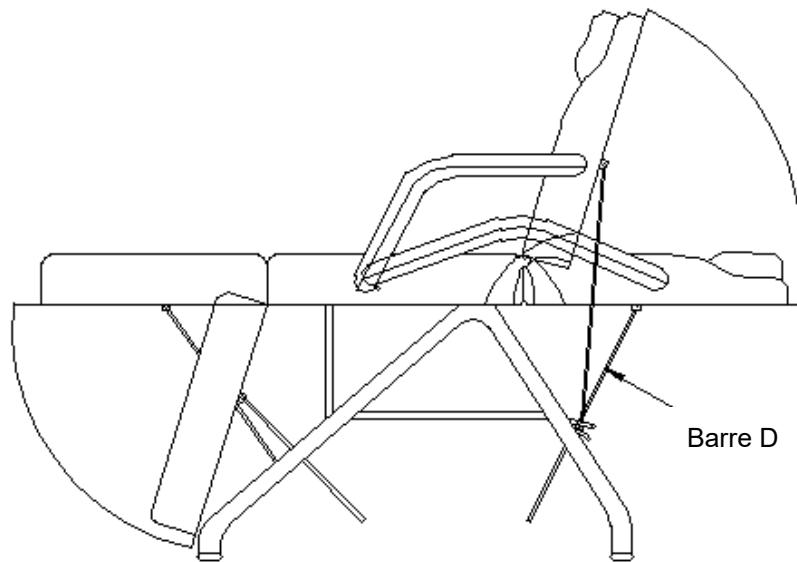


Schéma 1

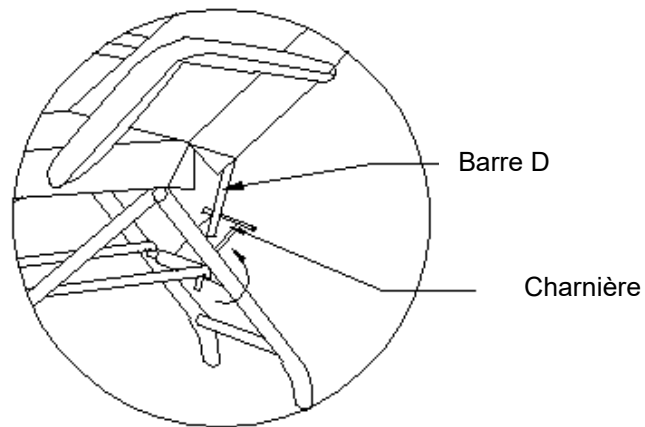


Schéma 2

## Dysfonctionnement

Si vous rencontrez un dysfonctionnement lors de l'utilisation du produit, veuillez vérifier les possibilités et solutions listées ci-dessous :

Dysfonctionnement	Source	Solution
Bruits et vibrations lorsque le patient monte et descend du fauteuil	Vis et écrous desserrés	Resserrer toutes les vis et écrous

---

## Entretien

1. Nettoyage quotidien  
Dépoussiérer à l'aide d'une lavette douce et sèche.
2. Elimination de la saleté tenace  
Dans un premier temps, utiliser un chiffon doux avec un détergent neutre dilué pour le nettoyer. Puis, utiliser une lavette sèche pour frotter.
3. Ne pas utiliser de benzène, de diluant, d'essence, ou tout autre solvant.  
Ces solvants peuvent endommager la sellerie ou en causer la corrosion.
4. Environnement de stockage et d'utilisation  
Ne pas exposer au soleil et à l'humidité, cela pourrait endommager le produit.
5. Utilisation du produit à une température comprise entre -5°C to 50°C et une humidité relative comprise entre 45% et 85%.